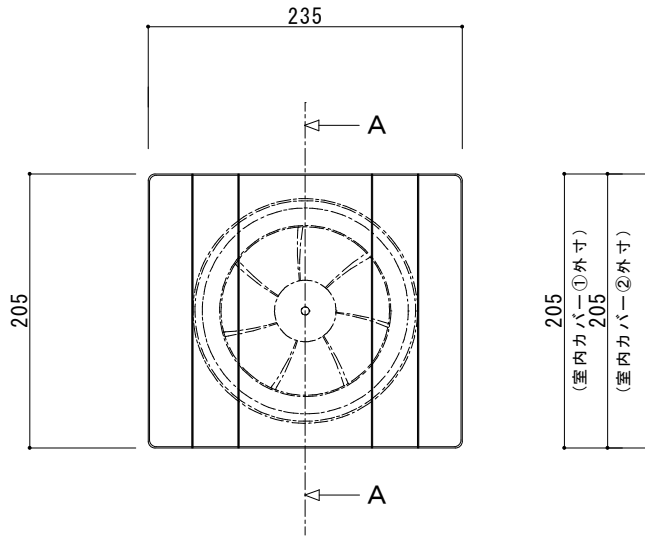
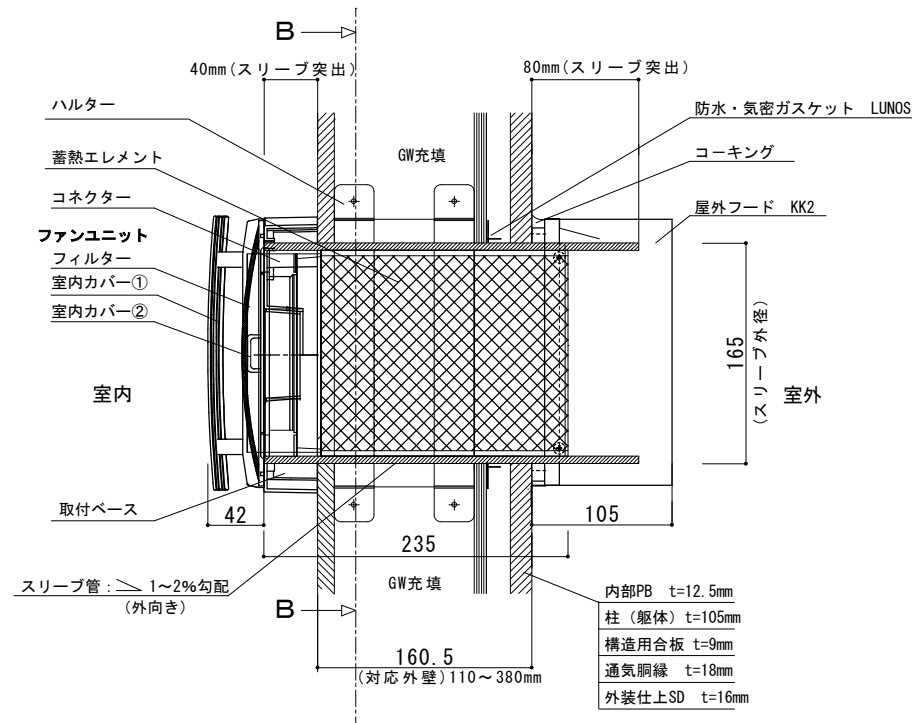


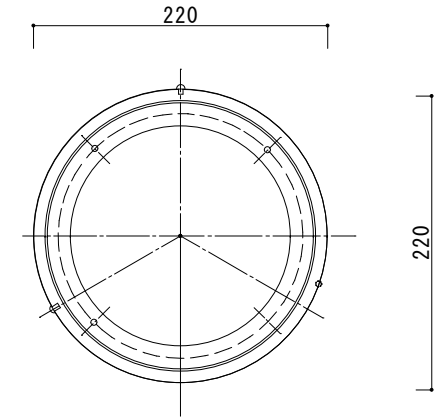
室内側 (正面図)



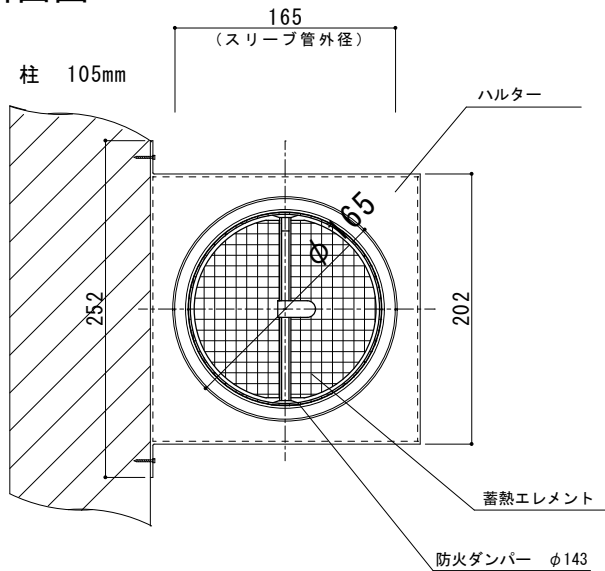
断面図 A-A



屋外側 (正面図)



断面図 B-B



* 断面図の壁厚寸法は参考例です。

| | | | | | |
|--|------------------|---------------------|---------------------|-----|---|
| | 図面整理番号 | 作成日 2023. 12. 01 | 作成者 C. Deutinger | 変更日 | 型式 せせらぎ SKH150se-400KK2・SKH150se H-400KK2・SKH150seAQ-400KK2 |
| | パッシブエネルギージャパン(株) | 承認日 | 承認者 | 材料 | 図名 寸法図 |